



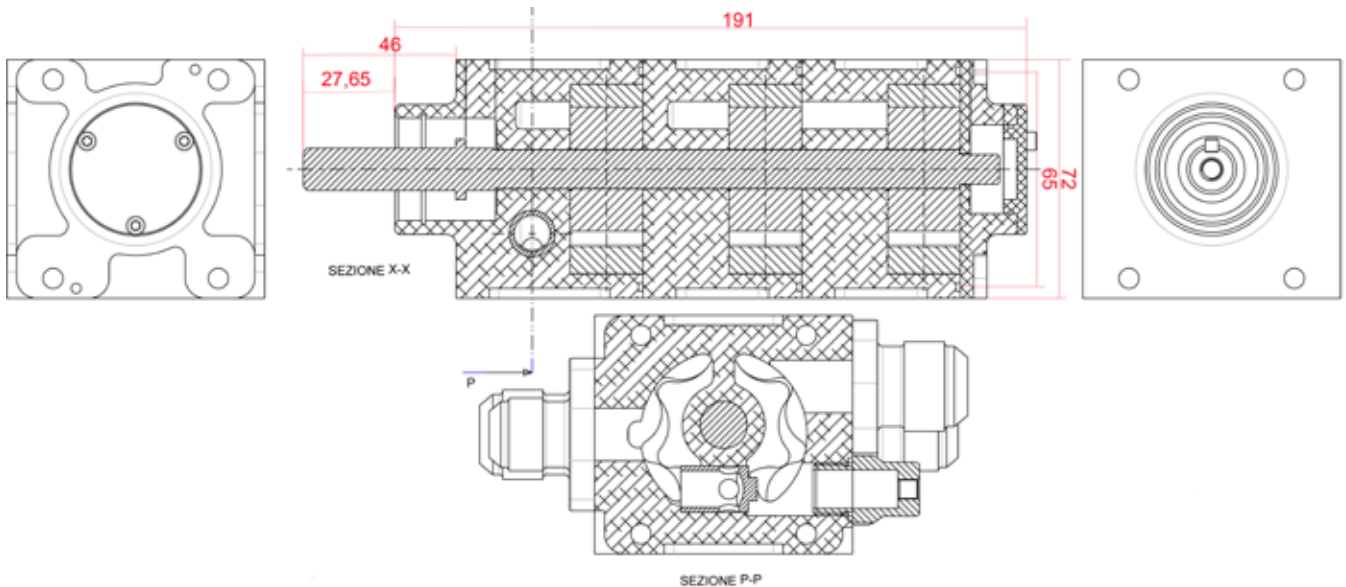
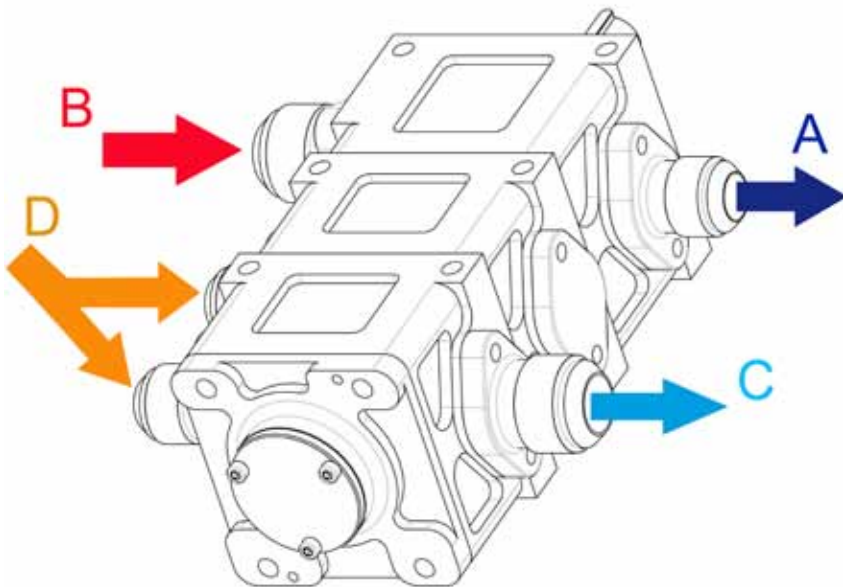
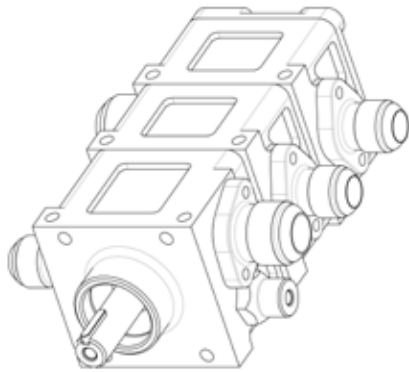
*Performance*

[www.tlperformance.it](http://www.tlperformance.it)



code	description
40.00.3010.00	OIL PUMP 3 phases 18,5 l/min delivery at 1500 rpm <i>POMPA olio carter secco 3 stadi portata 18,5 l/min a 1500 giri/1'</i>

Details to specify:	Dettagli da specificare:
A Pressure delivery das 10 das 12	Mandata di pressione das 10 das 12
B Suction from oil tank das 12	Aspirazione da serbatoio olio connector raccordo das 12
C Outlet to oil tank das 12	Uscita verso il serbatoio olio connector raccordo das 12
D Suction recovery from engine sump das 10-10 das 10-12 das 12-12	Recuperi aspirazione da coppa motore das 10-10 das 10-12 das 12-12



## Connectors

### Raccordi

We have various connection available, according to any particular request

das 10 linear (A)  
 das 12 linear (B)  
 das 10 90° short (C)  
 das 10 90° long (D)  
 personalized connectors

Sono disponibili vari tipi di raccordi, a seconda delle esigenze

(A) das 10 dritto  
 (B) das 12 dritto  
 (C) das 10 90 gradi corto  
 (D) das 10 90 gradi lungo  
 raccordi personalizzabili



## Pulley

### Puleggia

We can supply the pulley pump, personalized according to any specific request

Possiamo fornire pompa completa di puleggia, personalizzata per qualsiasi esigenza



**T.M. Tecnologie Meccaniche S.p.A.**  
Via dei Pioppi, 30 - 40010 Padulle di Sala Bolognese (BO)  
tel: 051829092 - fax: 051829127  
[info@tmperformance.it](mailto:info@tmperformance.it) - [www.tmperformance.it](http://www.tmperformance.it)