



Performance

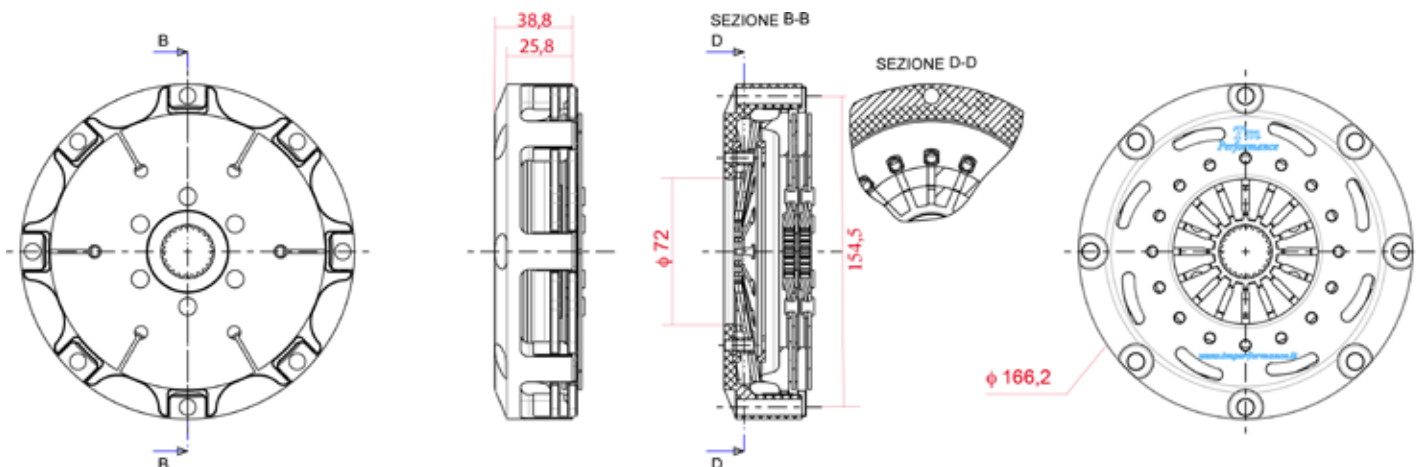
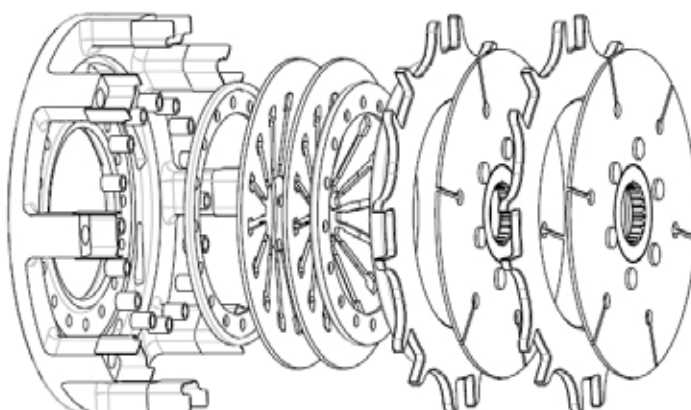
www.tlperformance.it

code	description
60.00.1420.00	Metal clutch Ø140 - 2 discs <i>Frizione metallo Ø140 - 2 dischi</i>



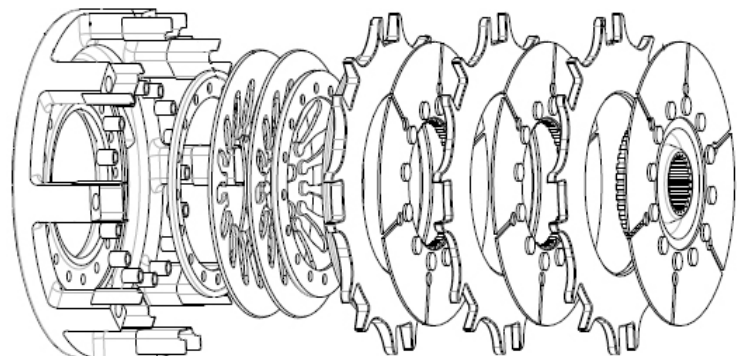
Details to specify:		Dettagli da specificare:	
Diameter: <i>Diametro:</i>	140		140
Discs type: <i>Dischi:</i>	2 synt narrow band 2 synt large band 2 synt with petals		2 synt fascia stretta 2 synt fascia larga 2 synt a petali
Coppia Max (Nm): <i>Coppia Max (Nm):</i>	371 504		371 504
Foro molla: <i>Foro molla:</i>	32 36.2 47.5		32 36.2 47.5
Z20 hub: <i>mozzo Z20:</i>	2 (h 6) 1(h 11) + 1(h 6)		2 (h 6) 1(h 11) + 1(h 6)
Z23 hub: <i>mozzo Z23:</i>	2 (h 6) 1(h 11) + 1(h 6)		2 (h 6) 1(h 11) + 1(h 6)

You can specify in the order all the details, in order to have your personalized clutch
Si può specificare in fase d'ordine tutti i dettagli, in modo da poter ricevere la frizione desiderata



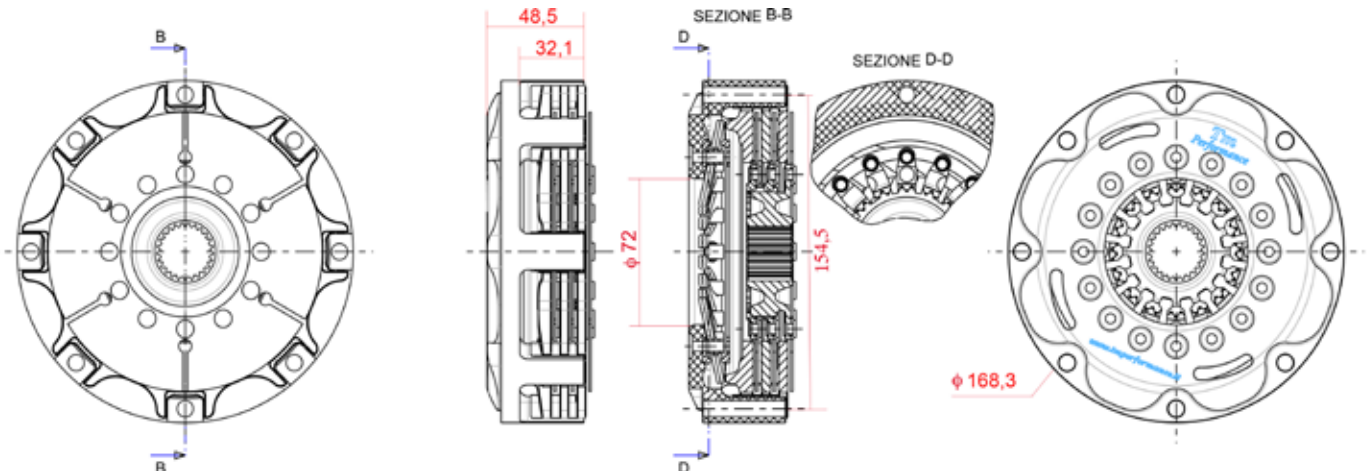
code	description
60.00.1430.00	Metal clutch Ø140 - 3 discs <i>Frizione metallo Ø140 - 3 dischi</i>

Details to specify:	Dettagli da specificare:	
Diameter: <i>Diametro:</i>	140	140
Discs type: <i>Dischi:</i>	3 synt narrow band 3 synt large band 3 synt with petals	3 synt fascia stretta 3 synt fascia larga 3 synt a petali
Coppia Max (Nm): <i>Coppia Max (Nm):</i>	550 750	550 750
Foro molla: <i>Foro molla:</i>	32 36.2 47.5	32 36.2 47.5
Z20 hub: <i>mozzo Z20:</i>	3 (h 6) 1(h 11) + 2(h 6)	3 (h 6) 1(h 11) + 2(h 6)
Z23 hub: <i>mozzo Z23:</i>	3 (h 6) 1(h 11) + 2(h 6)	3 (h 6) 1(h 11) + 2(h 6)
Z25 hub: <i>mozzo Z25:</i>	3 (h 6) 1(h 11) + 2(h 6)	3 (h 6) 1(h 11) + 2(h 6)
Z25 hub: <i>mozzo Z25:</i>	1 main hub + 2 towed hubs	1 mozzo principale + 2 mozzi trainati
Z26 hub: <i>mozzo Z26:</i>	3 (h 6) 1(h 11) + 2(h 6)	3 (h 6) 1(h 11) + 2(h 6)



You can specify in the order all the details, in order to have your personalized clutch

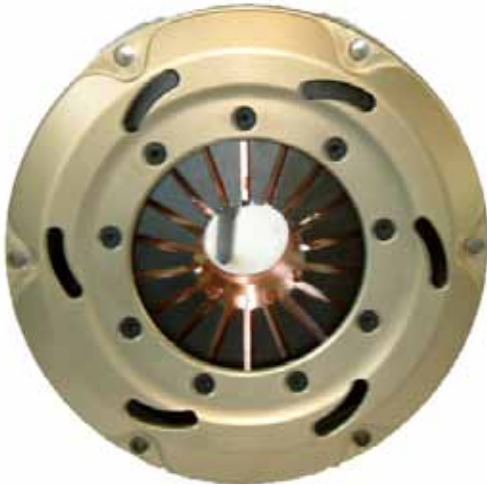
Si può specificare in fase d'ordine tutti i dettagli, in modo da poter ricevere la frizione desiderata



code	description
60.00.1820.00	Metal clutch Ø180 - 2 discs <i>Frizione metallo Ø180 - 2 dischi</i>

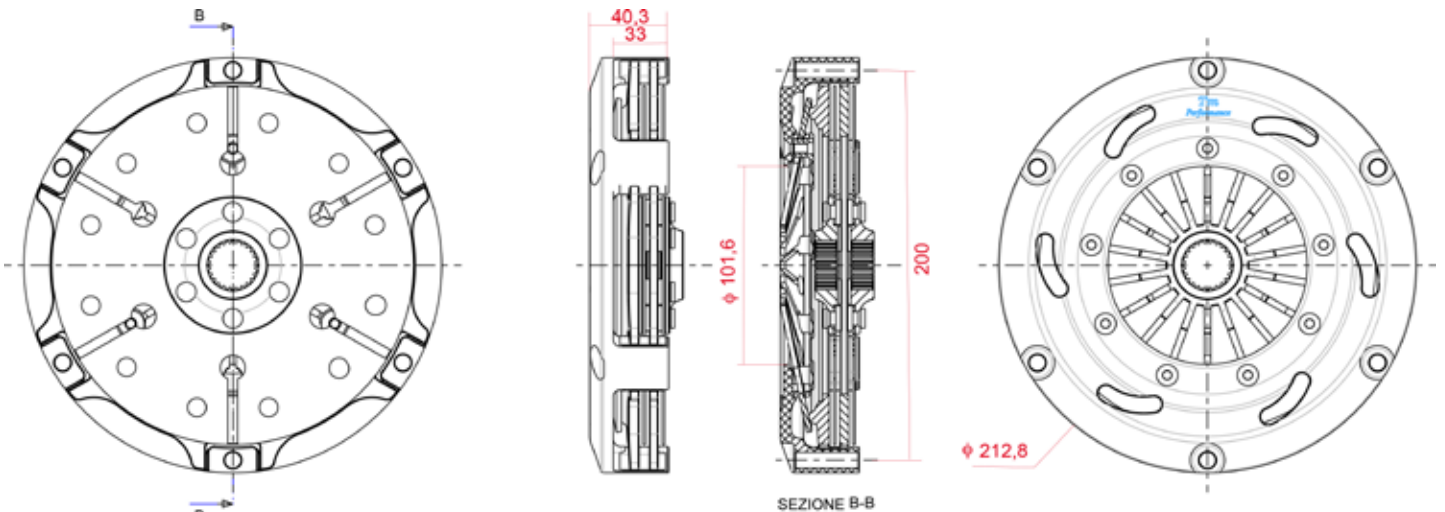
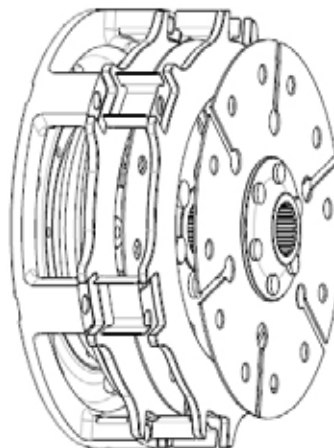
Details to specify: *Dettagli da specificare:*

Diameter: <i>Diametro:</i>	184	184
Discs type: <i>Dischi:</i>	2 synt 2 synt with 4 petals 2 synt with 6 petals 2 with nailed paltes	2 synt 2 synt a 4 petali 2 synt a 6 petali 2 a plac. chiodate
Coppia Max (Nm): <i>Coppia Max (Nm):</i>	390 438 750	390 438 750
Foro molla: <i>Foro molla:</i>	from 40 to 40.5	da 40 a 40.5
Z25 hub: <i>mozzo Z25:</i>	1 (h 10) + 1 (h 20)	1 (h 10) + 1 (h 20)



You can specify in the order all the details, in order to have your personalized clutch

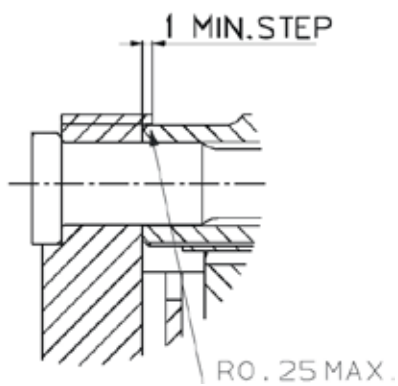
Si può specificare in fase d'ordine tutti i dettagli, in modo da poter ricevere la frizione desiderata



Technical Informations

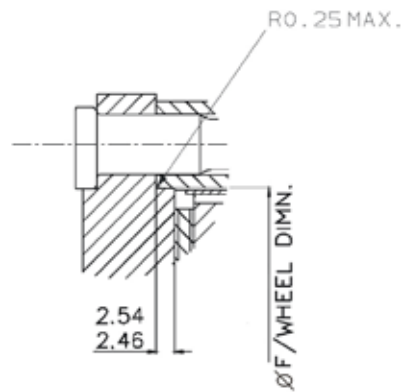
Informazioni tecniche

Centering
Centraggio



External
Flat flywheel

Esterno
Volano piatto



Internal
Flywheel with step of 2,5 mm

Interno
volano con gradino da 2,5 mm

Clutch 140 discs
Dischi frizione 140



Clutch 180 discs
Dischi frizione 180





T.M. Tecnologie Meccaniche S.p.A.
Via dei Pioppi, 30 - 40010 Padulle di Sala Bolognese (BO)
tel: 051829092 - fax: 051829127
info@tmperformance.it - www.tmperformance.it